

CAR 400

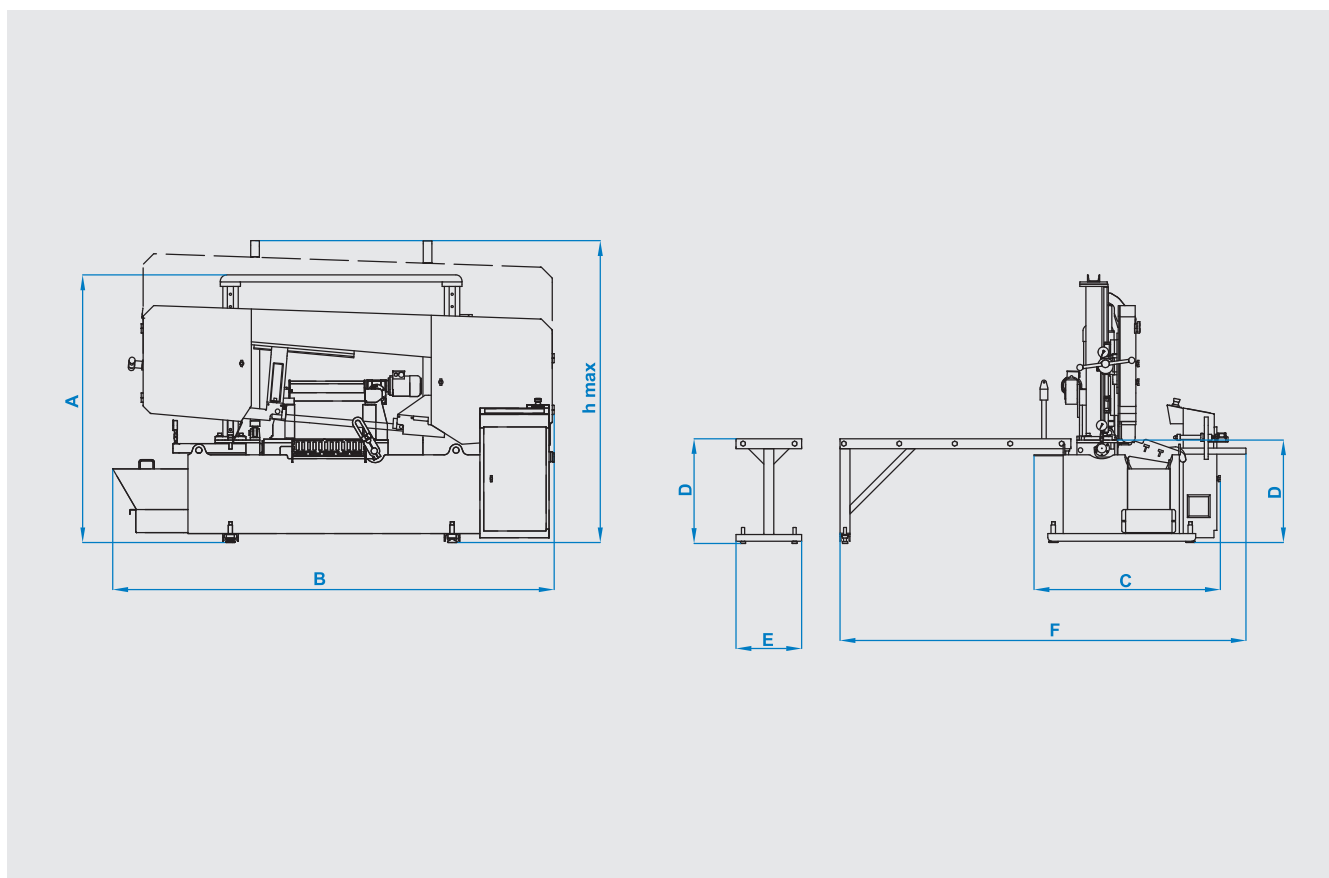


АВТОМАТИЧЕСКИЙ ДВУХКОЛОННЫЙ ЛЕНТОЧНОПИЛЬНЫЙ СТАНОК CAR 400



РАЗМЕРЫ

ДВУХКОЛОННЫЕ



ТЕХНИЧЕСКИЕ ХАРАКТЕРИСТИКИ

A	1740 mm	B	2870 mm	C	1376 mm	D	670 mm	E	425 mm	F	2640 mm	h max	1965 mm
---	---------	---	---------	---	---------	---	--------	---	--------	---	---------	-------	---------

Автомат	Размер полотна 41x1,3x5715 мм	Мощность привода полотна 4 кВт - 1000 об/мин	Мощность подачи заготовки 0,37 кВт - 925 об/мин
Мощность гидропривода 0,75 кВт - 1500 об/мин	Мощность подачи СОЖ 0,12 кВт - 3000 об/мин	Напряжение элетросети 400 В	Максимальная мощность 5,24 кВт
Скорость резания 15 м/мин - 49 м/мин	Вес 1250 кг	Зажим заготовки Гидравлический	Натяжение полотна Гидромеханическое

90°	mm	60°	45°	30°	0°	90°	45°	60°
Высота заготовки	Ширина заготовки	●	■	■	400 mm			
400 mm	450 mm				400 x 400 mm			
					400 x 450 mm			