

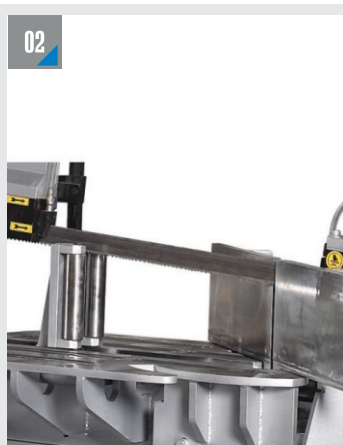
# CSM 400 / 800 DM



## ПОЛУАВТОМАТИЧЕСКИЙ ДВУХКОЛОННЫЙ ЛЕНТОЧНОПИЛЬНЫЙ СТАНОК CSM 400/800 DM



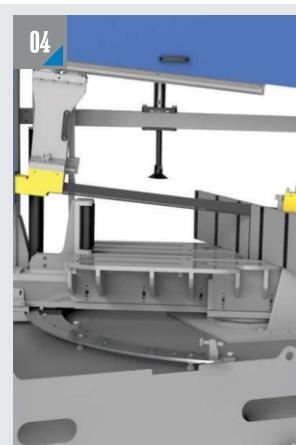
ПОДВИЖНАЯ НАПРАВЛЯЮЩАЯ



РАЗДВОЕННЫЕ ТИСКИ



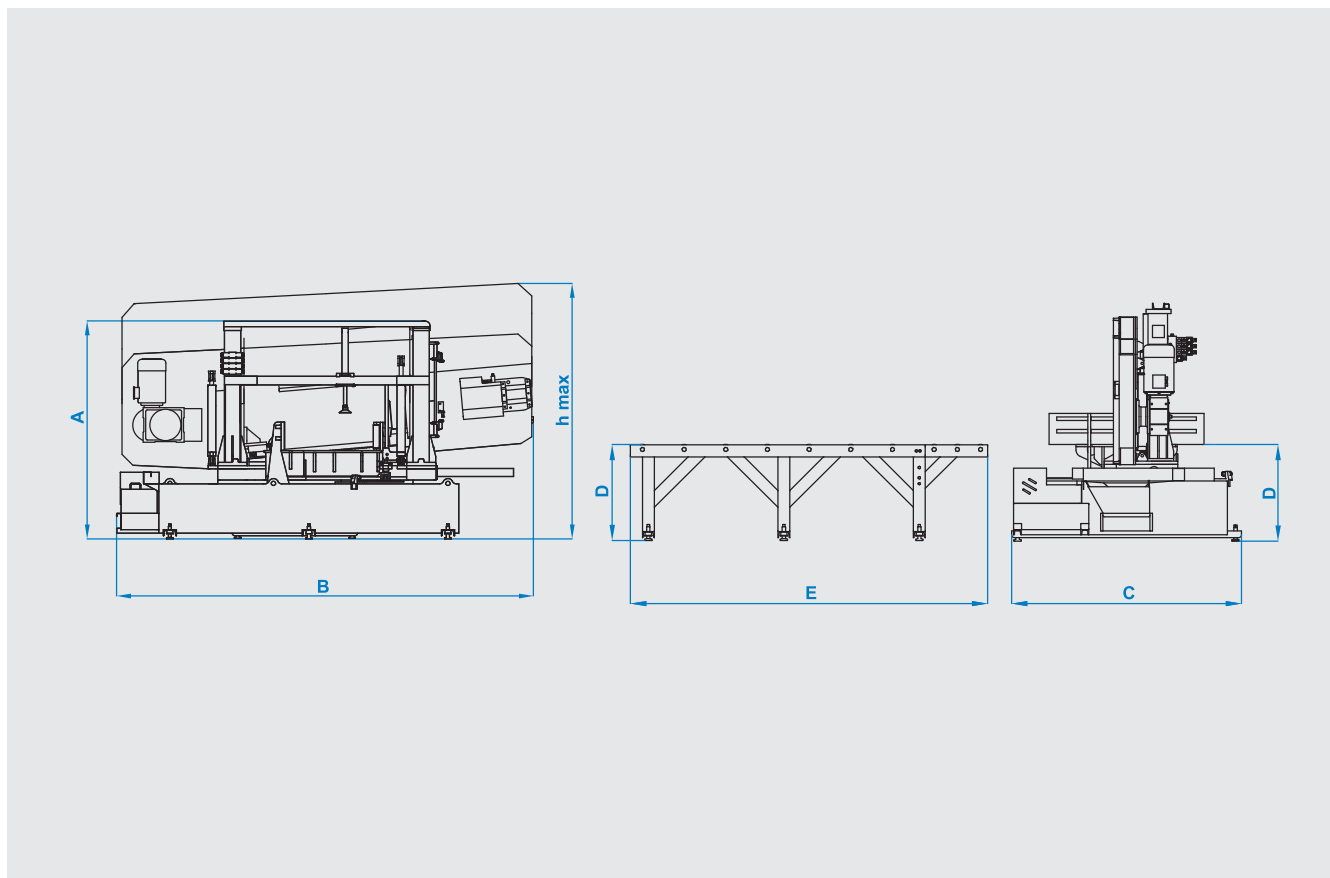
ПРИЖИМ ДЛЯ  
ПАКЕТНОЙ РЕЗКИ



РЕЗКА ПОД УГЛОМ

# РАЗМЕРЫ

# ДВУХКОЛОННЫЕ



## ТЕХНИЧЕСКИЕ ХАРАКТЕРИСТИКИ

A	2000 mm	B	3825 mm	C	1930 mm	D	815 mm	E	3000 mm	hmax	2350 mm
---	---------	---	---------	---	---------	---	--------	---	---------	------	---------

Полуавтомат	Размер полотна 54x1,6x8130 мм	Мощность привода полотна 4 кВт - 1000 об/мин	Мощность подачи заготовки -
Мощность гидропривода 1,1 кВт - 1500 об/мин	Мощность подачи СОЖ 0,12 кВт - 3000 об/мин	Напряжение элетросети 400 В	Максимальная мощность 5,22 кВт
Скорость резания 15 м/мин - 49 м/мин	Вес 3750 кг	Зажим заготовки Гидравлический	Натяжение полотна Гидравлическое

90°		mm inch							
Высота заготовки	Ширина заготовки	●	400 mm	400 mm	400 mm	400 mm	400 mm	400 mm	
440 mm	700 mm	■	400 x 400 mm	400 x 400 mm	400 x 400 mm	400 x 400 mm	400 x 400 mm	400 x 400 mm	
		■	400 x 500 mm	400 x 655 mm	400 x 800 mm	400 x 655 mm	400 x 500 mm		